



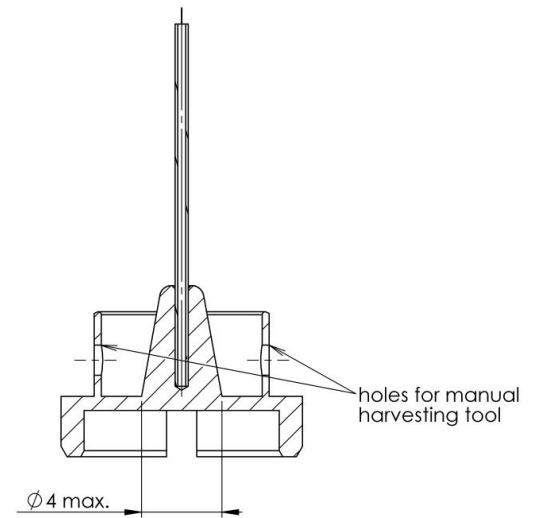
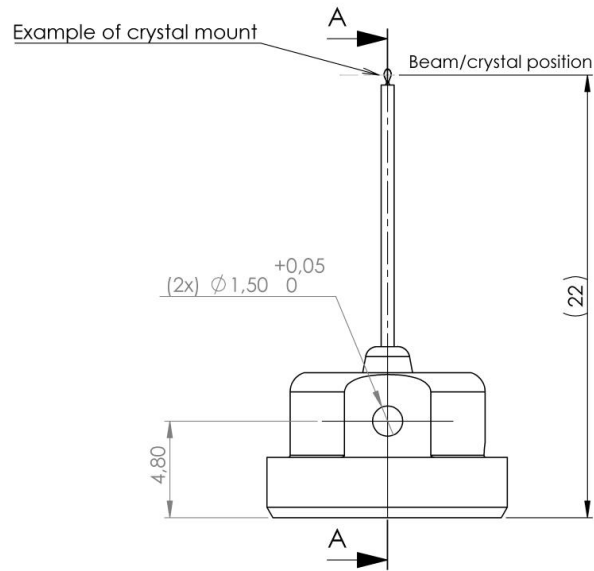
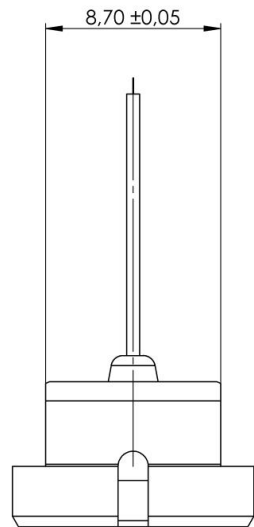
STRUCTURAL
BIOLOGY

Volume 73 (2017)

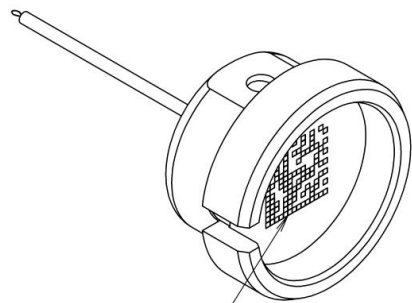
Supporting information for article:

Towards a compact and precise sample holder for macromolecular crystallography

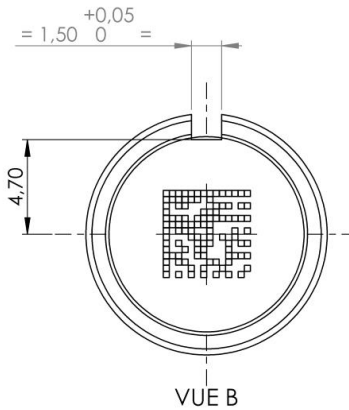
Gergely Papp, Christopher Rossi, Robert Janocha, Clement Sorez, Marcos Lopez-Marrero, Anthony Astruc, Andrew McCarthy, Hassan Belrhali, Matthew W. Bowler and Florent Cipriani



COUPE A-A



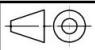

Unique Datamatrix ID

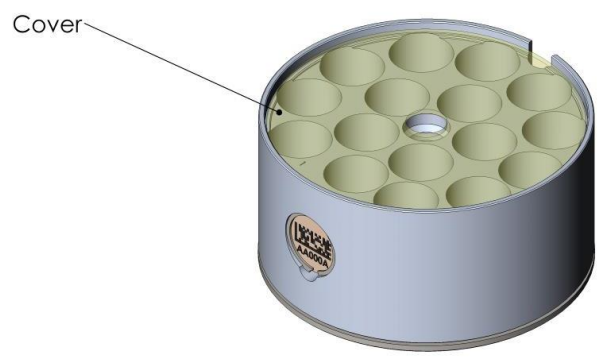
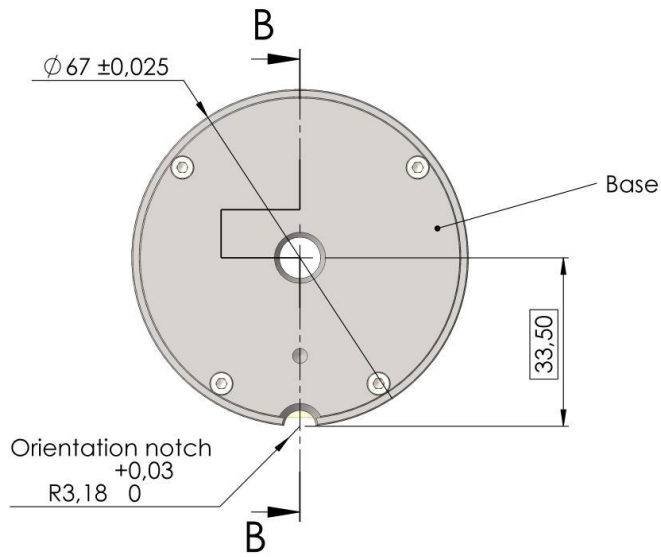


VUE B

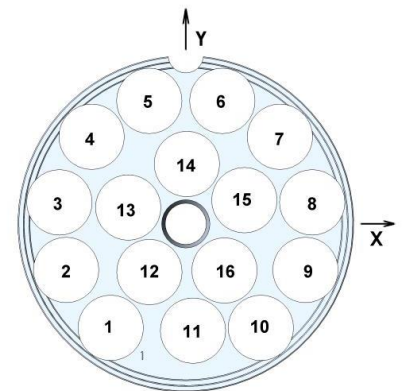
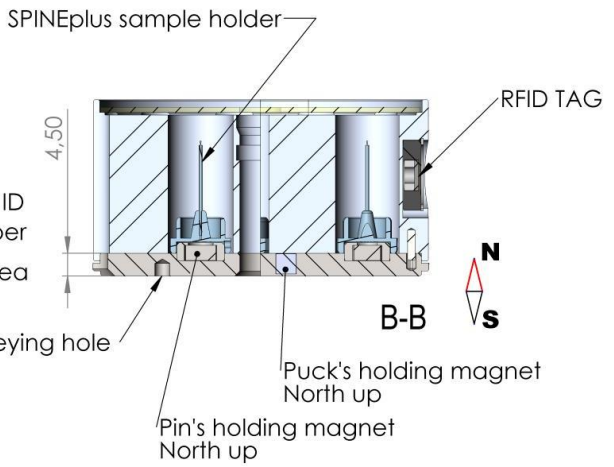
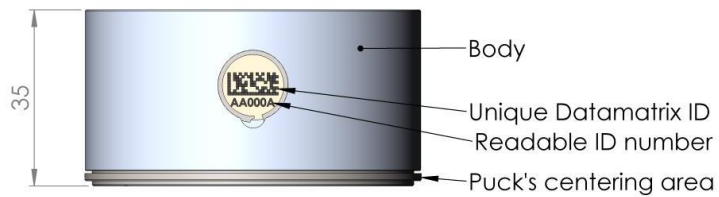
Preliminary information

Refer to SPINE standard for other dimension

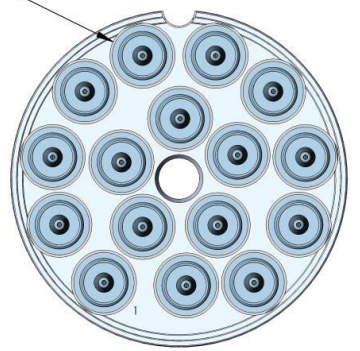
c			
b			
a			
	Date	Modification	Auteur
Titre		 Ce dessin est la propriété exclusive de EMBL, toute reproduction ou utilisation de l'objet représenté sont interdits sans autorisation.	
SPINEplus Sample holder V1 (base+needle)		Tolérances générales (sauf indications) JS10 - Ra 1,6 - angles cassés à 0,2mm	
Numéro - Indice de mise à jour	Projet : NewPin		
1141 100	Sous-ensemble : SPINEplus Sample holder		
Matière :	Remarque :	Qté :	
Dessiné : C.ROSSI	Date : 21/03/2017	Echelle : 4:1	
		 EMBL Antenne de Grenoble Laboratoire Européen de Biologie Moléculaire 71av des Martyrs - 38000 Grenoble téléphone 0 476 207 188 - fax 0 476 207 199	



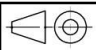

Well	X	Y
1	-14,93	-20,67
2	-23,8	-9,16
3	-25,14	4,27
4	-18,73	17,31
5	-7,27	24,44
6	7,27	24,44
7	18,73	17,31
8	25,14	4,27
9	23,8	-9,16
10	14,93	-20,67
11	1,44	-21,24
12	-7,23	-9,58
13	-11,45	3,24
14	0,22	11,9
15	11,65	4,71
16	7,7	-9,27



16 wells arranged for double gripper compatibility



Preliminary information

c			
b			
a	14/03/2017		C.ROSSI
	Date	Modification	Auteur
Titre		 Ce dessin est la propriété exclusive de EMBL toute reproduction ou utilisation de l'objet représenté sont interdits sans autorisation	
SPINEplus puck Beta1			
Numéro - Indice de mise à jour 1131 00-A		Projet : NewPin Sous-ensemble : SPINEplus puck	
Matière : -		Remarque :	Qté :
Dessiné : C.ROSSI	Date : 10/01/2016	Echelle : 1:1	
 EMBL Antenne de Grenoble Laboratoire Européen de Biologie Moléculaire 71av des Martyrs - 38000 Grenoble téléphone 0 476 207 188 - fax 0 476 207 199			