



STRUCTURAL
BIOLOGY

Volume 73 (2017)

Supporting information for article:

Towards a compact and precise sample holder for macromolecular crystallography

Gergely Papp, Christopher Rossi, Robert Janocha, Clement Sorez, Marcos Lopez-Marrero, Anthony Astruc, Andrew McCarthy, Hassan Belrhali, Matthew W. Bowler and Florent Cipriani

1

2

3

4

A

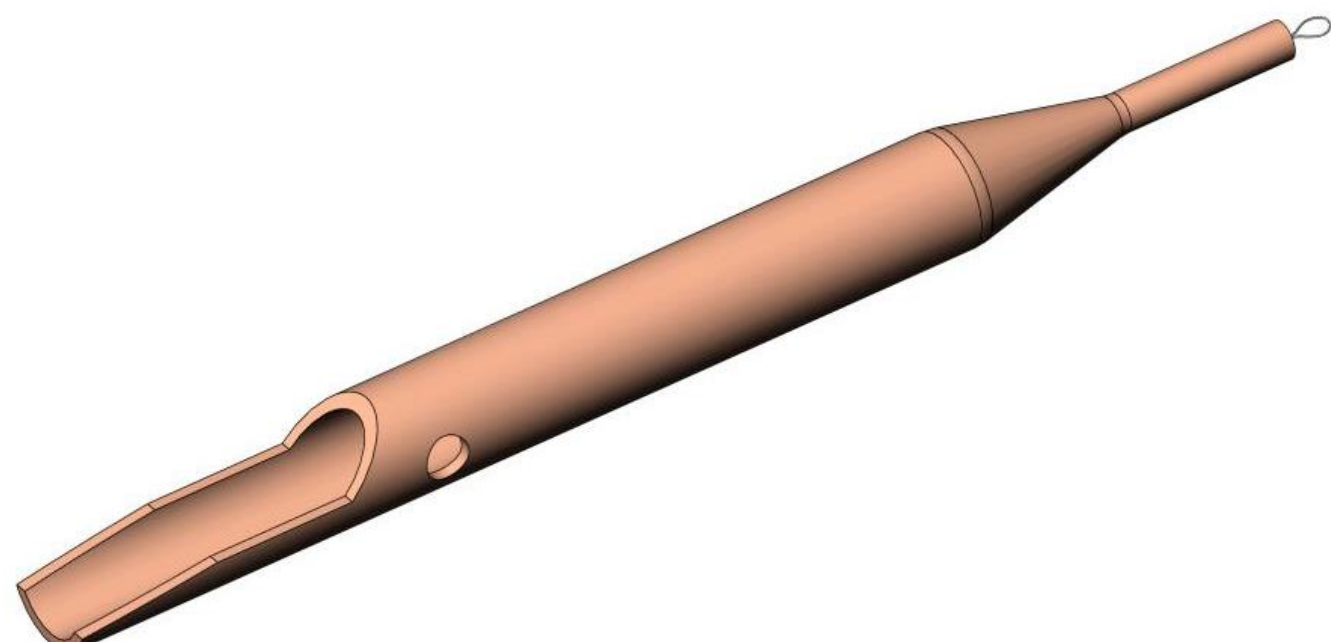
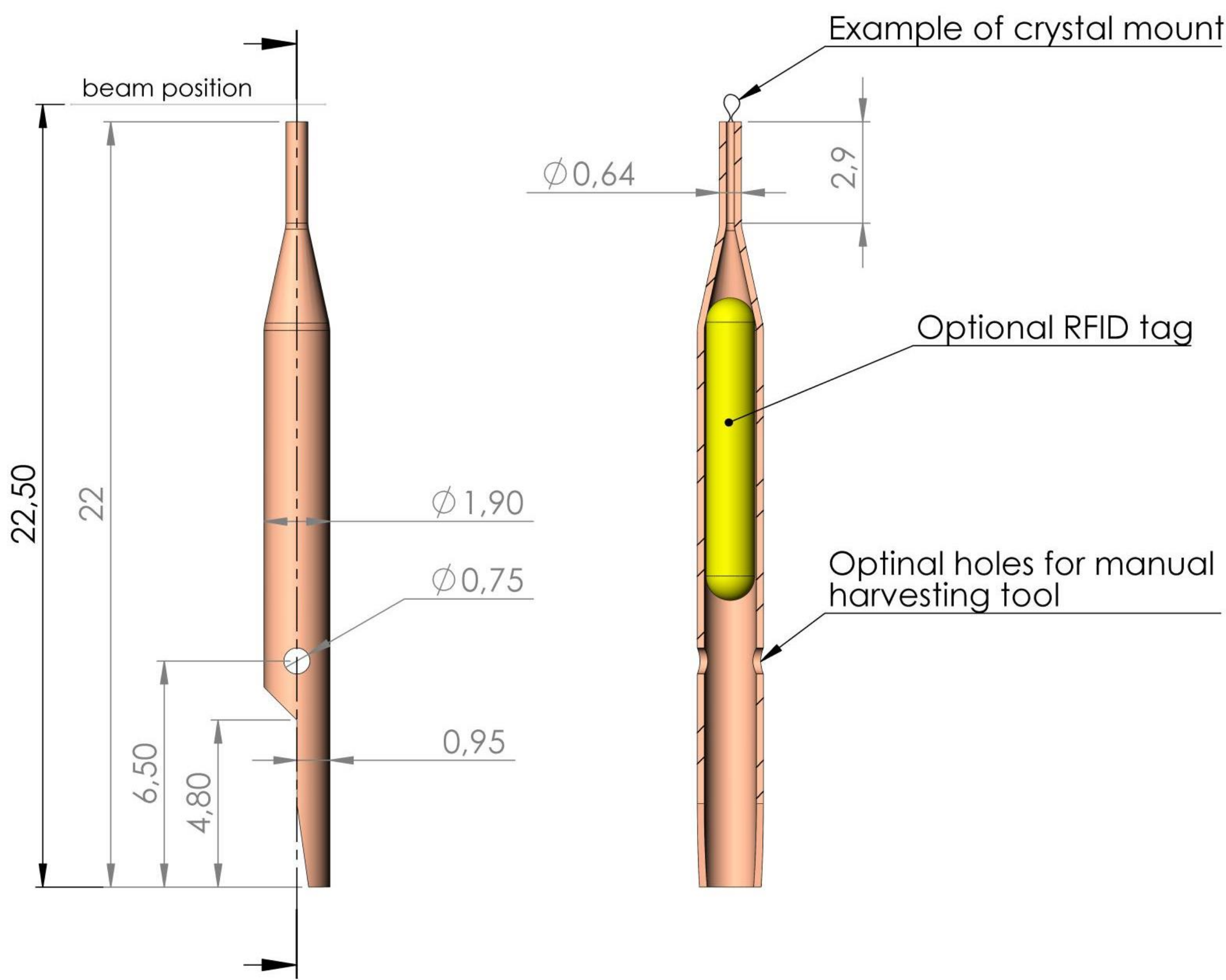
B

C

D

E

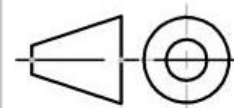
F




Preliminary information

c			
b			
a			
	Date	Modification	Auteur

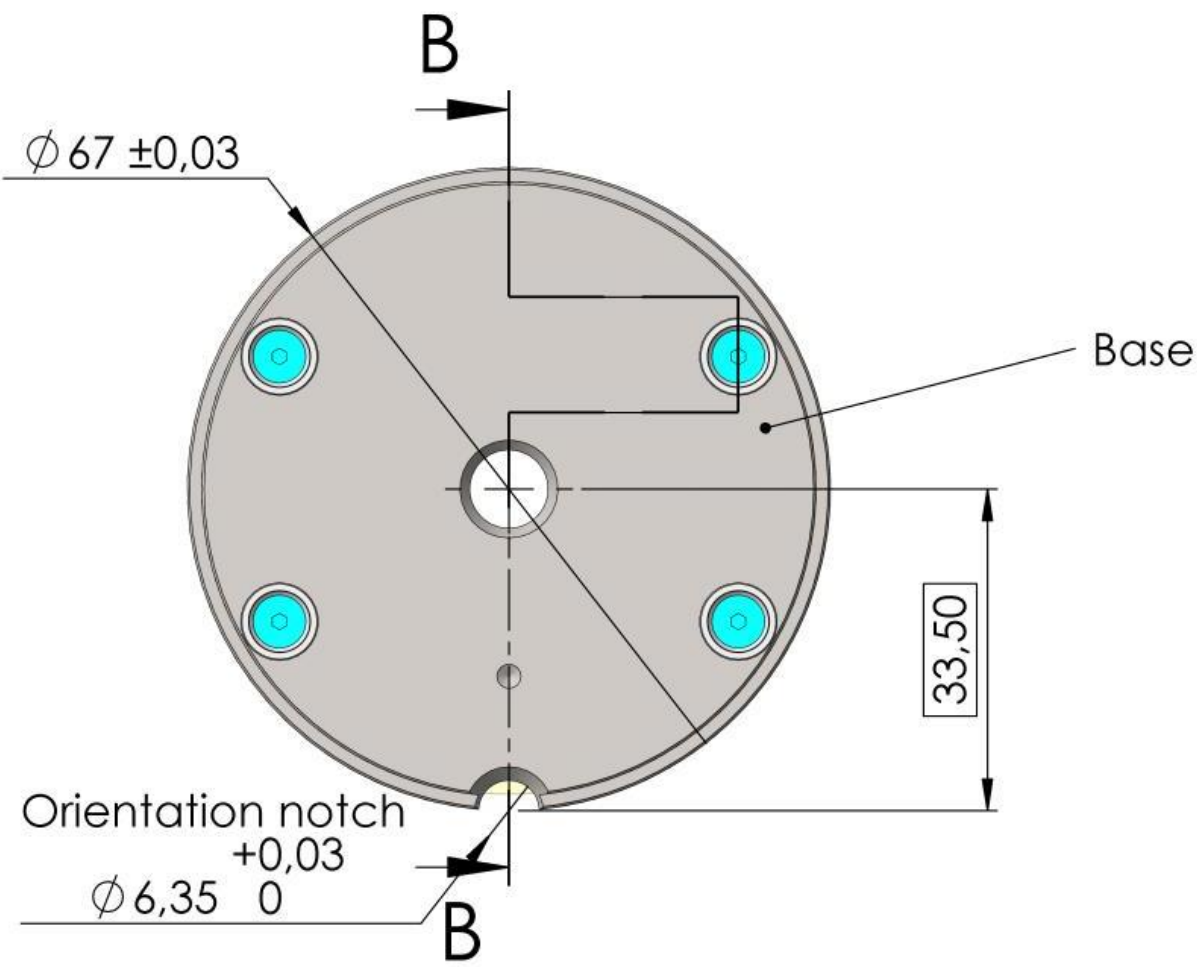
Titre
NewPin sample holder V7
 (NewPin-ID150-XX-V7)



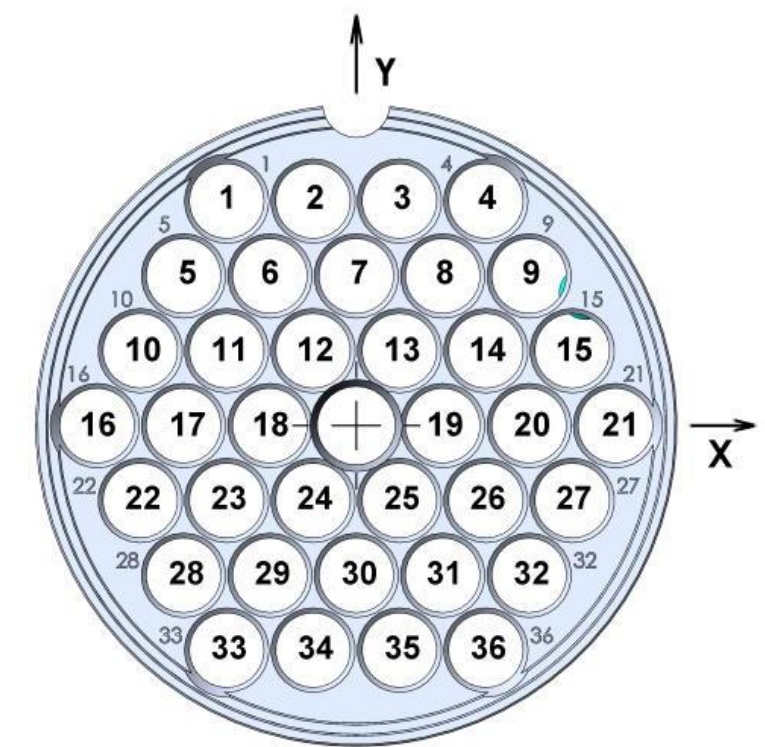
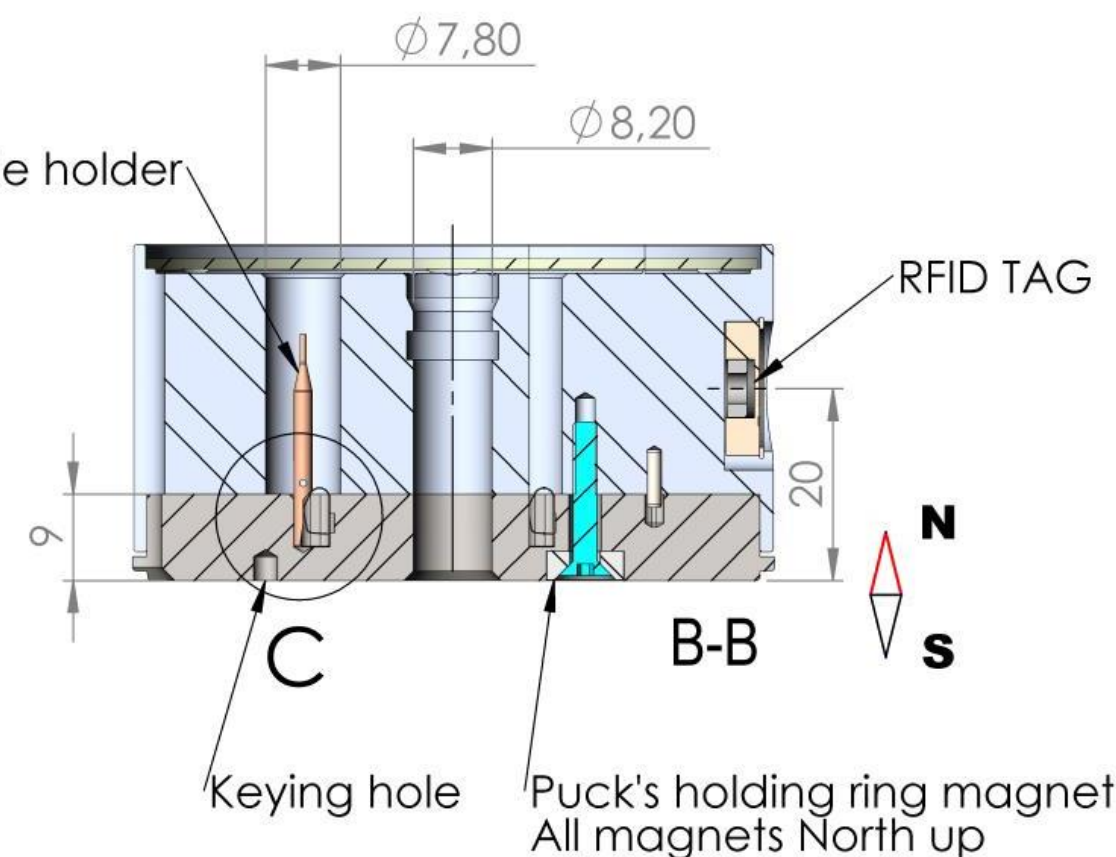
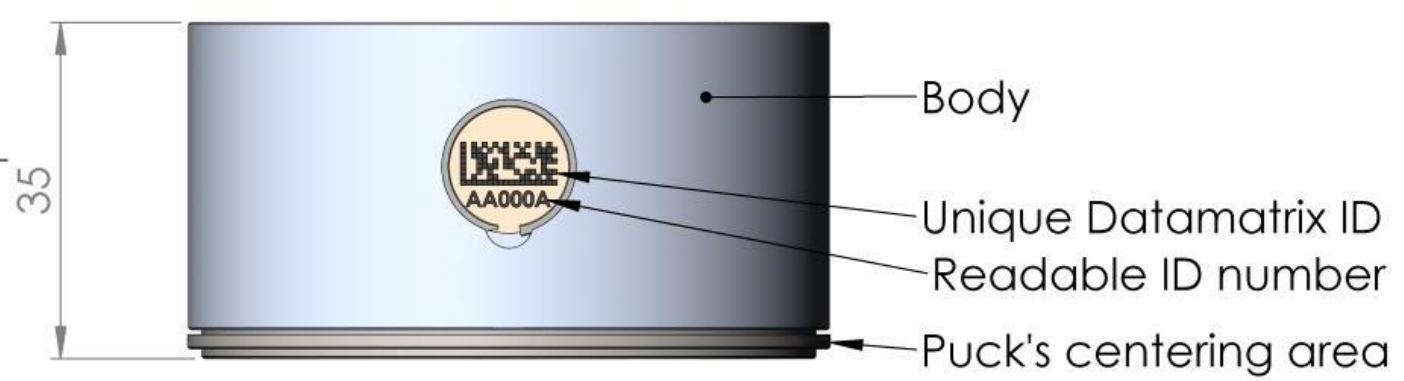
Ce dessin est la propriété exclusive de EMBL
 toute reproduction ou utilisation de l'objet
 représenté sont interdits sans autorisation

Numéro - Indice de mise à jour 1110 000		Projet : NewPin		 EMBL Antenne de Grenoble Laboratoire Européen de Biologie Moléculaire 71 av. des martyrs - 38000 Grenoble téléphone 0 476 207 188 - fax 0 476 207 199
Matière :		Sous-ensemble : NewPin sample holder		
Dessiné : C.ROSSI		Remarque :	Qté :	
Date : 12/12/2016		Echelle : 5:1		

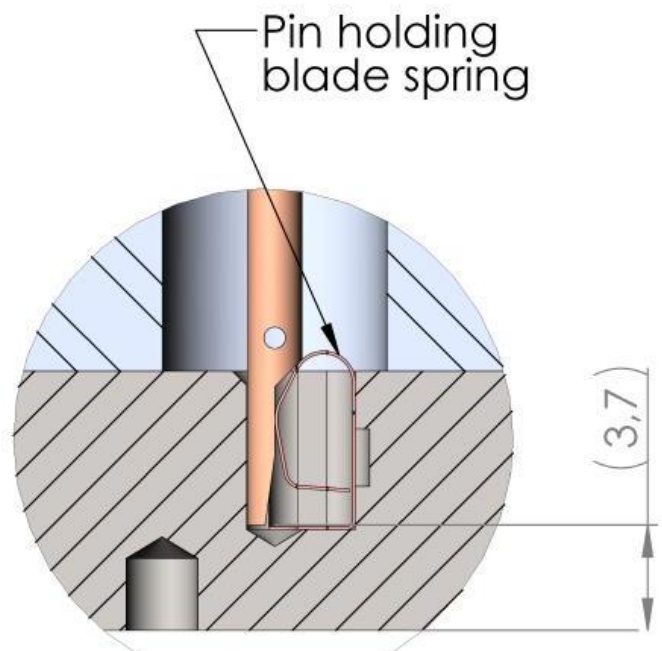
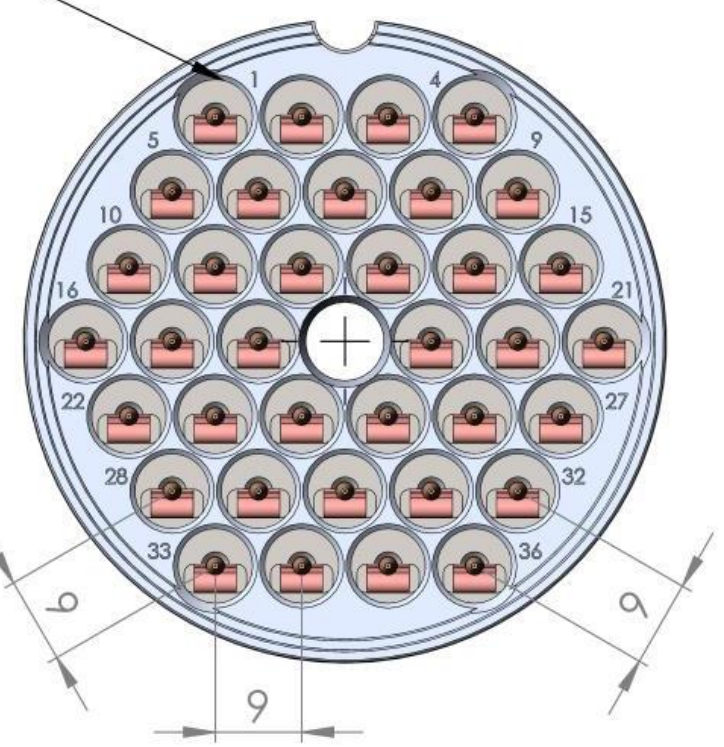
Format A4



Well	X	Y
1	-13,5	23,38
2	-4,5	23,38
3	4,5	23,38
4	13,5	23,38
5	-18	15,59
6	-9	15,59
7	0	15,59
8	9	15,59
9	18	15,59
10	-22,5	7,79
11	-13,5	7,79
12	-4,5	7,79
13	4,5	7,79
14	13,5	7,79
15	22,5	7,79
16	-27	0
17	-18	0
18	-9	0
19	9	0
20	18	0
21	27	0
22	-22,5	-7,79
23	-13,5	-7,79
24	-4,5	-7,79
25	4,5	-7,79
26	13,5	-7,79
27	22,5	-7,79
28	-18	-15,59
29	-9	-15,59
30	0	-15,59
31	9	-15,59
32	18	-15,59
33	-13,5	-23,38
34	-4,5	-23,38
35	4,5	-23,38
36	13,5	-23,38




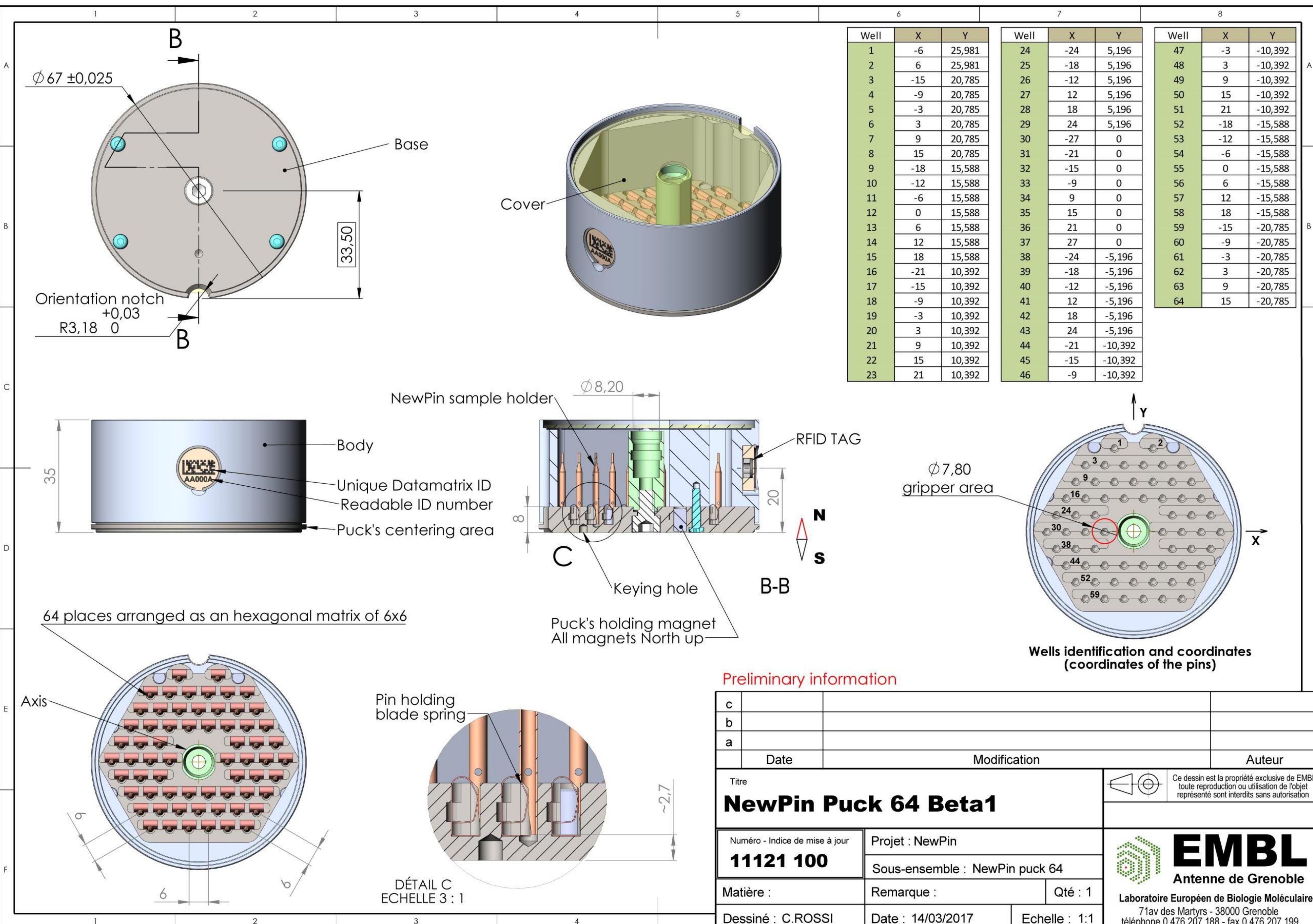
36 wells arranged as an hexagonal matrix of 9x9



DÉTAIL C
ECHELLE 3 : 1

Preliminary information


c			
b			
a			
	Date	Modification	Auteur
Titre		Ce dessin est la propriété exclusive de EMBL toute reproduction ou utilisation de l'objet représenté sont interdits sans autorisation	
NewPin puck V1		 EMBL Antenne de Grenoble Laboratoire Européen de Biologie Moléculaire 71av des Martyrs - 38000 Grenoble téléphone 0 476 207 188 - fax 0 476 207 199	
Número - Indice de mise à jour	Projet : NewPin		
11121 000	Sous-ensemble : NewPin puck		
Matière :	Remarque :	Qté :	
Dessiné : C.ROSSI	Date : 07/12/2016	Echelle : 1:1	



Well	X	Y	Well	X	Y	Well	X	Y
1	-6	25,981	24	-24	5,196	47	-3	-10,392
2	6	25,981	25	-18	5,196	48	3	-10,392
3	-15	20,785	26	-12	5,196	49	9	-10,392
4	-9	20,785	27	12	5,196	50	15	-10,392
5	-3	20,785	28	18	5,196	51	21	-10,392
6	3	20,785	29	24	5,196	52	-18	-15,588
7	9	20,785	30	-27	0	53	-12	-15,588
8	15	20,785	31	-21	0	54	-6	-15,588
9	-18	15,588	32	-15	0	55	0	-15,588
10	-12	15,588	33	-9	0	56	6	-15,588
11	-6	15,588	34	9	0	57	12	-15,588
12	0	15,588	35	15	0	58	18	-15,588
13	6	15,588	36	21	0	59	-15	-20,785
14	12	15,588	37	27	0	60	-9	-20,785
15	18	15,588	38	-24	-5,196	61	-3	-20,785
16	-21	10,392	39	-18	-5,196	62	3	-20,785
17	-15	10,392	40	-12	-5,196	63	9	-20,785
18	-9	10,392	41	12	-5,196	64	15	-20,785
19	-3	10,392	42	18	-5,196			
20	3	10,392	43	24	-5,196			
21	9	10,392	44	-21	-10,392			
22	15	10,392	45	-15	-10,392			
23	21	10,392	46	-9	-10,392			

Wells identification and coordinates (coordinates of the pins)

Preliminary information

c			
b			
a			
	Date	Modification	Auteur
Titre		Ce dessin est la propriété exclusive de EMBL toute reproduction ou utilisation de l'objet représenté sont interdits sans autorisation	
NewPin Puck 64 Beta1		 EMBL Antenne de Grenoble Laboratoire Européen de Biologie Moléculaire 71av des Martyrs - 38000 Grenoble téléphone 0 476 207 188 - fax 0 476 207 199	
Numéro - Indice de mise à jour	Projet : NewPin		
11121 100	Sous-ensemble : NewPin puck 64		
Matière :	Remarque :	Qté : 1	
Dessiné : C.ROSSI	Date : 14/03/2017	Echelle : 1:1	