



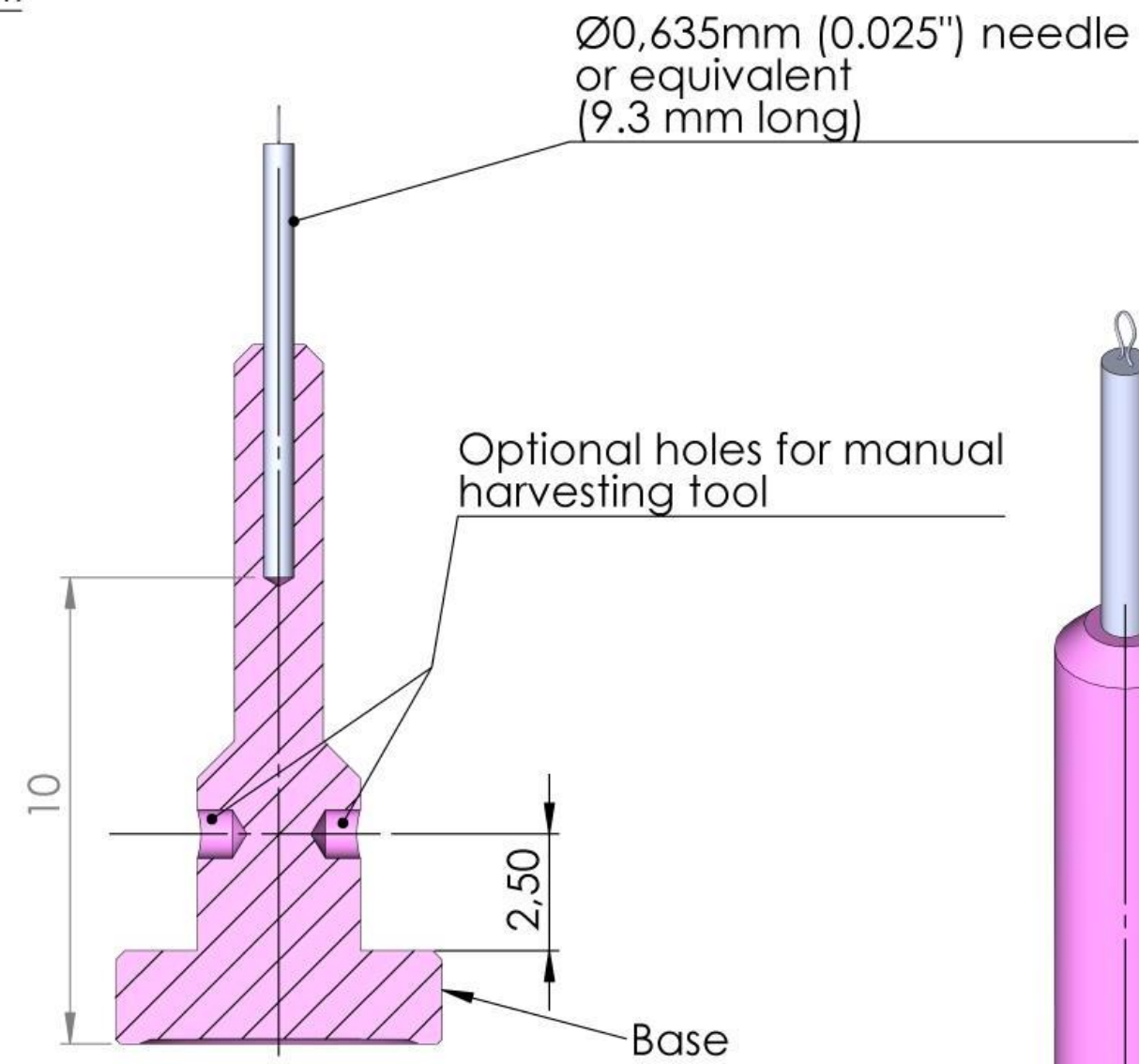
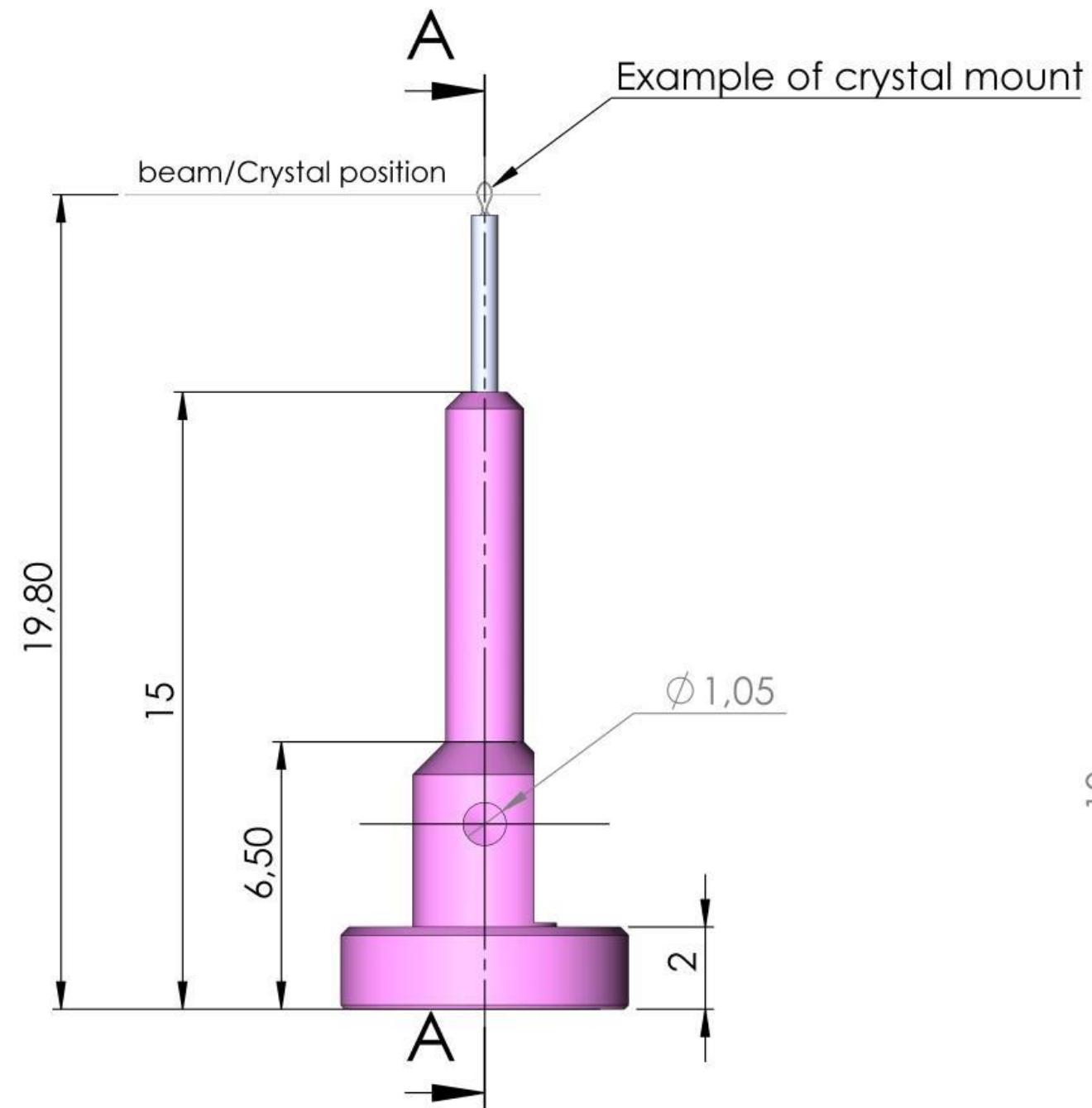
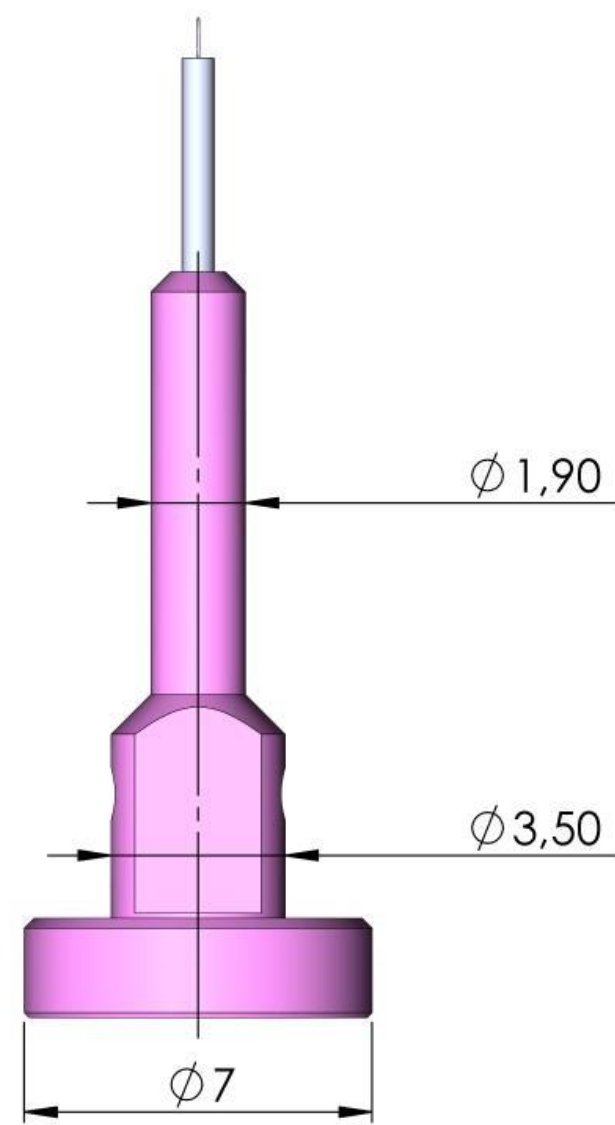
STRUCTURAL  
BIOLOGY

**Volume 73 (2017)**

**Supporting information for article:**

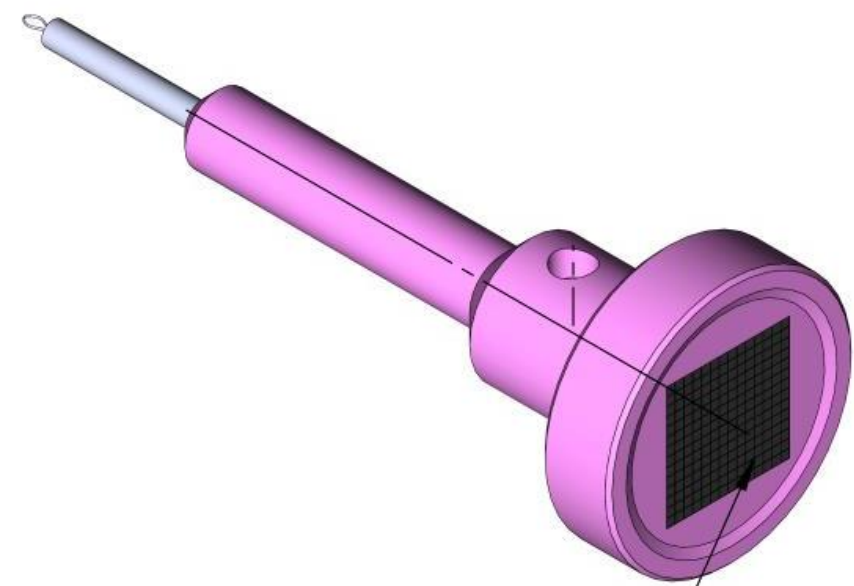
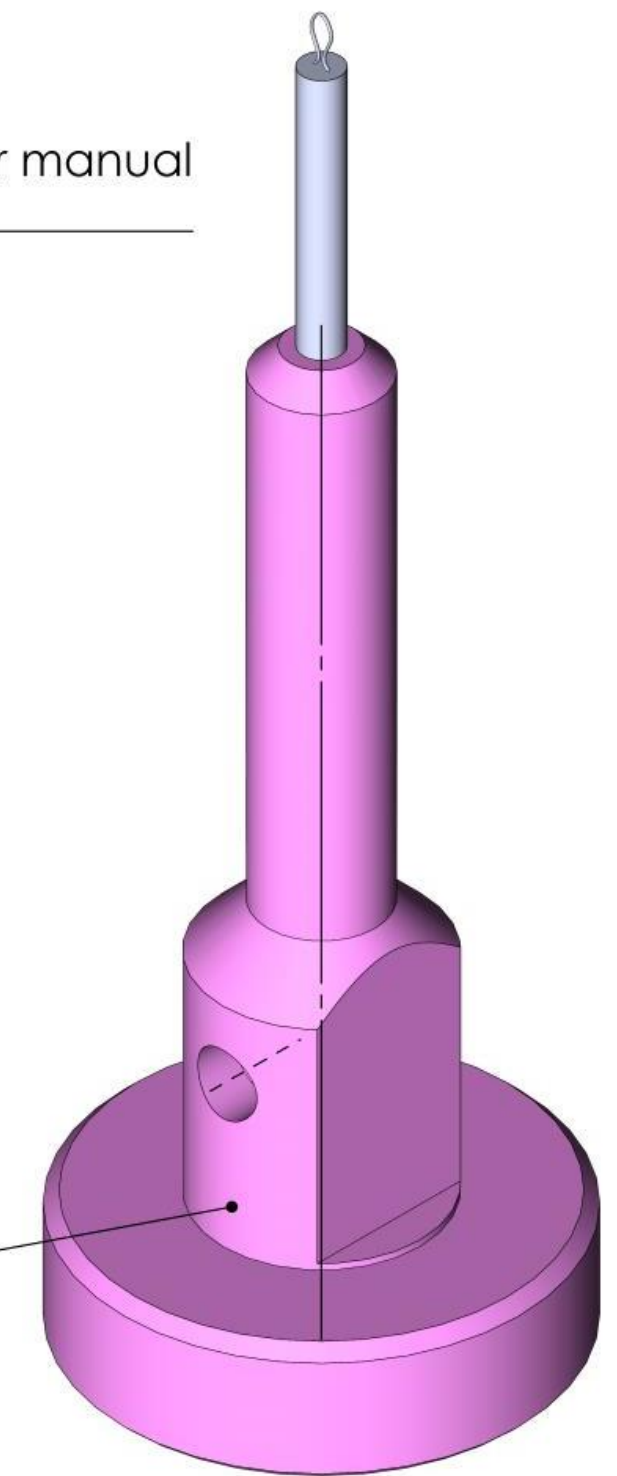
**Towards a compact and precise sample holder for macromolecular crystallography**

**Gergely Papp, Christopher Rossi, Robert Janocha, Clement Sorez, Marcos Lopez-Marrero, Anthony Astruc, Andrew McCarthy, Hassan Belrhali, Matthew W. Bowler and Florent Cipriani**

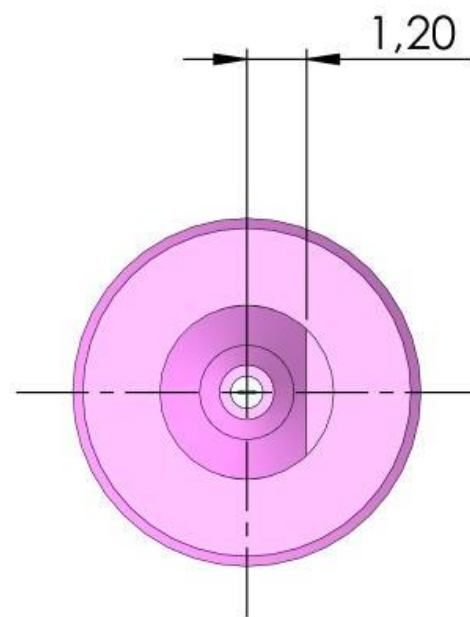


A-A

ferromagnetic stainless steel



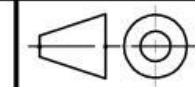
Unique Datamatrix ID



Preliminary information

c	24/10/2016		C.ROSSI
b	27/07/2016		C.ROSSI
a	07/06/2016		C.ROSSI
	Date	Modification	Auteur

Titre  
**miniSPINE sample holder V6  
(base+needle)**



Ce dessin est la propriété exclusive de EMBL  
toute reproduction ou utilisation de l'objet  
représenté sont interdits sans autorisation

Numéro - Indice de mise à jour  
**1120 70-C**

Projet : NewPin  
Sous-ensemble : miniSPINE sample holder

Matière : -

Remarque :

Qté :

Dessiné : C.ROSSI

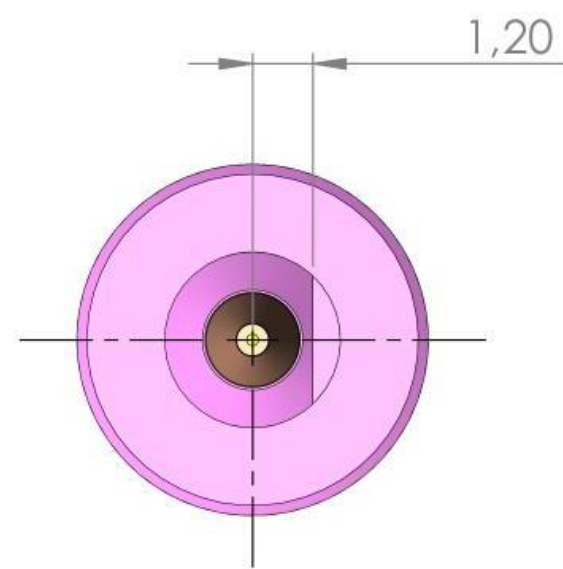
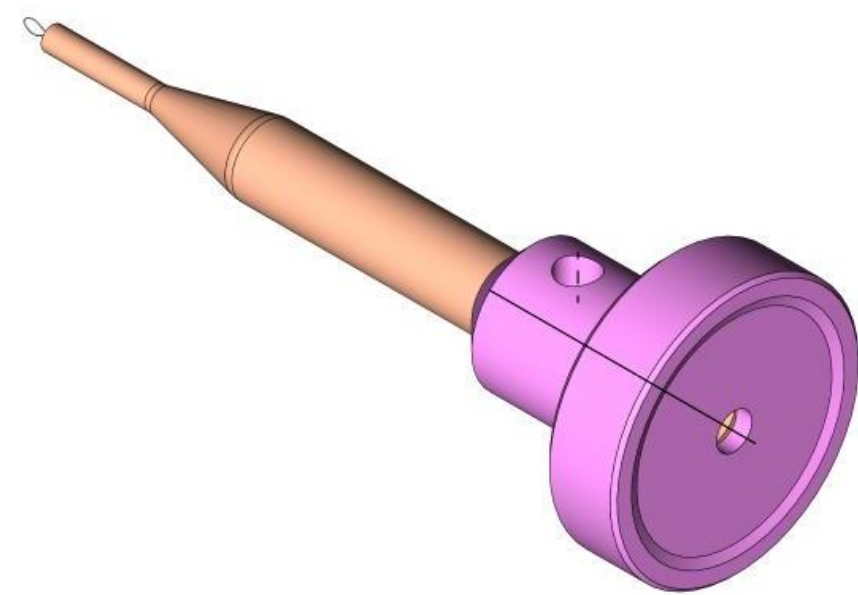
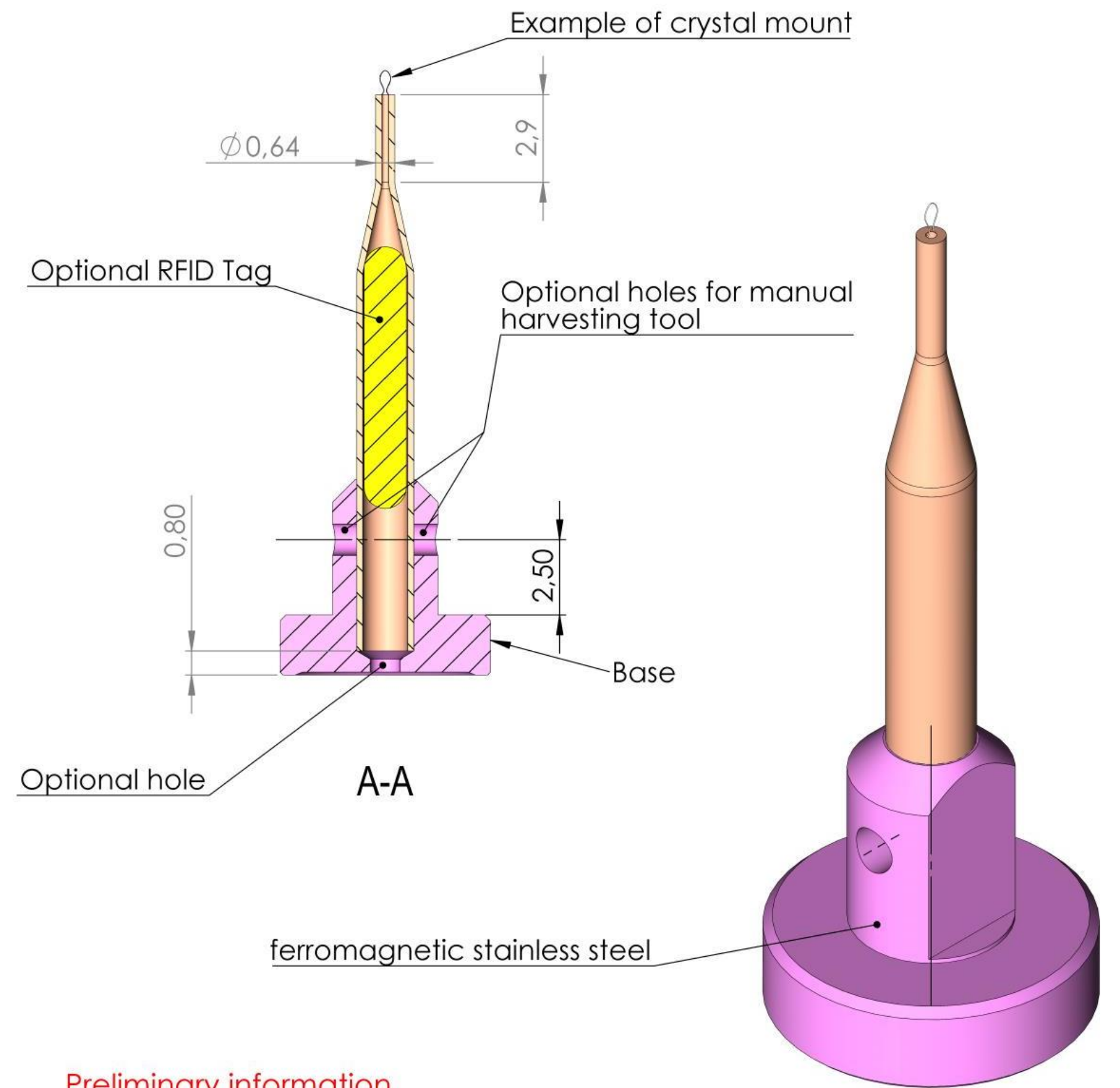
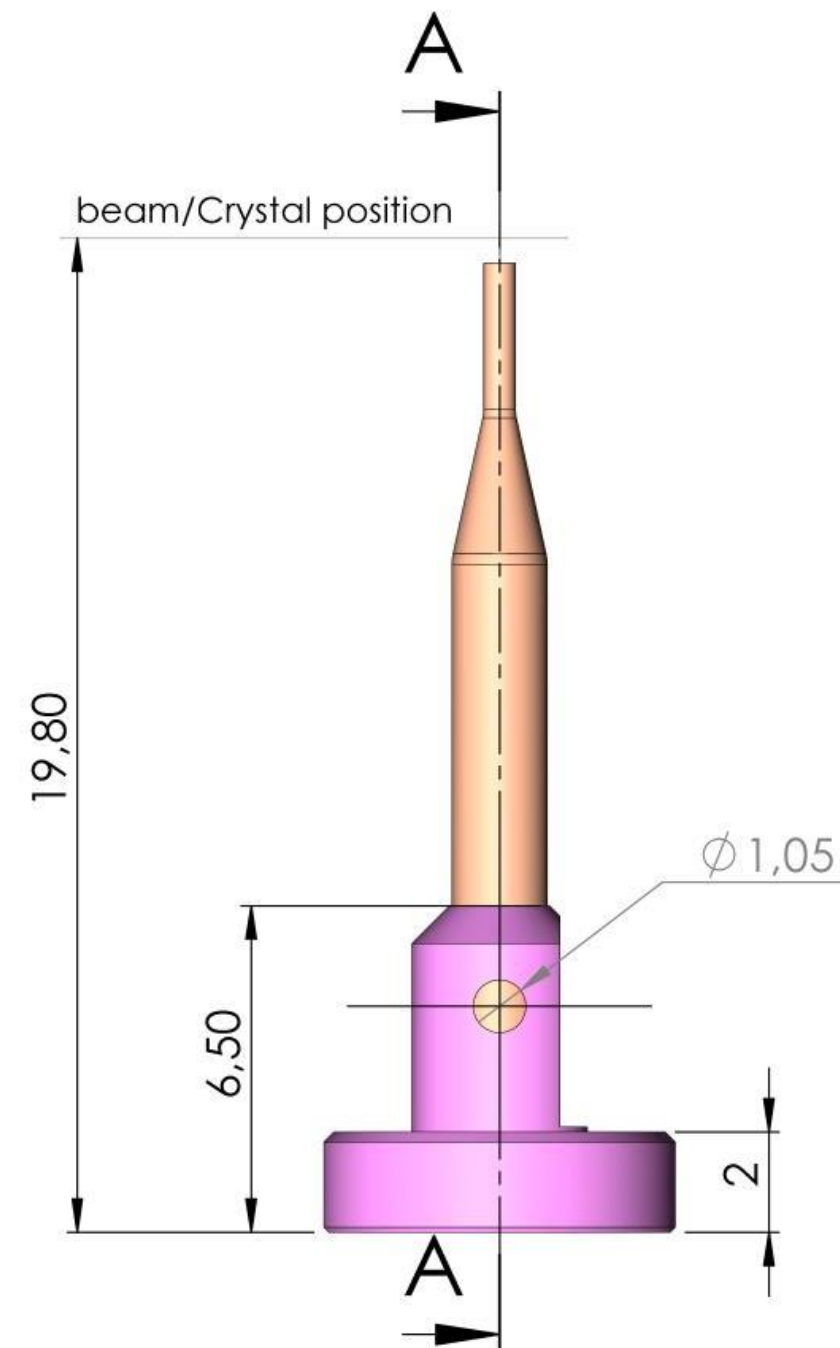
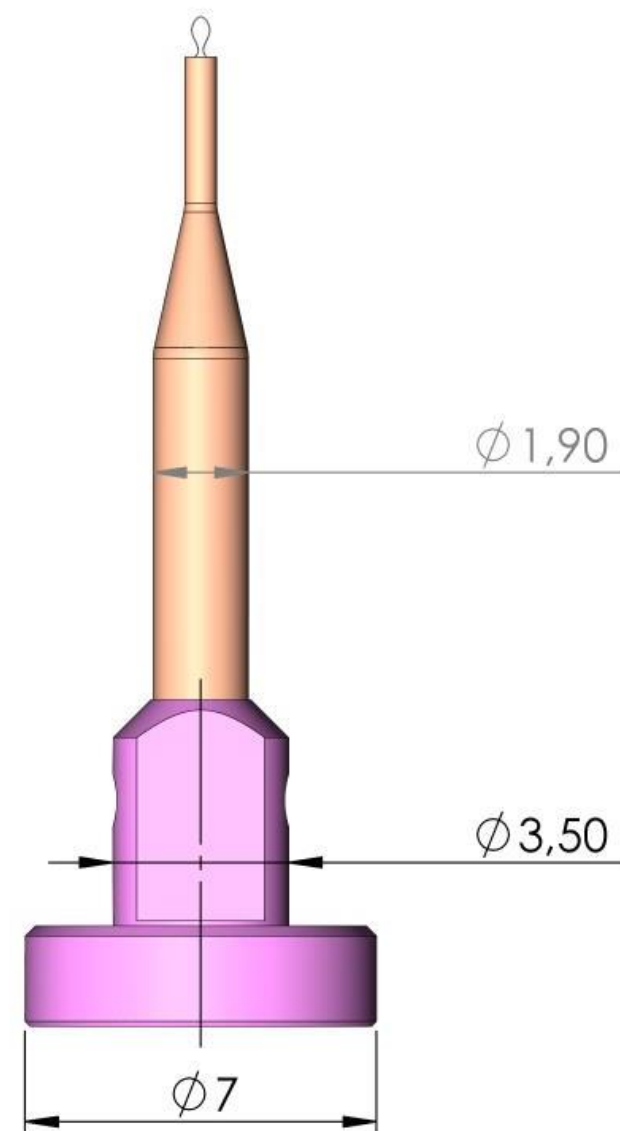
Date : 26/05/2016

Echelle : 5:1




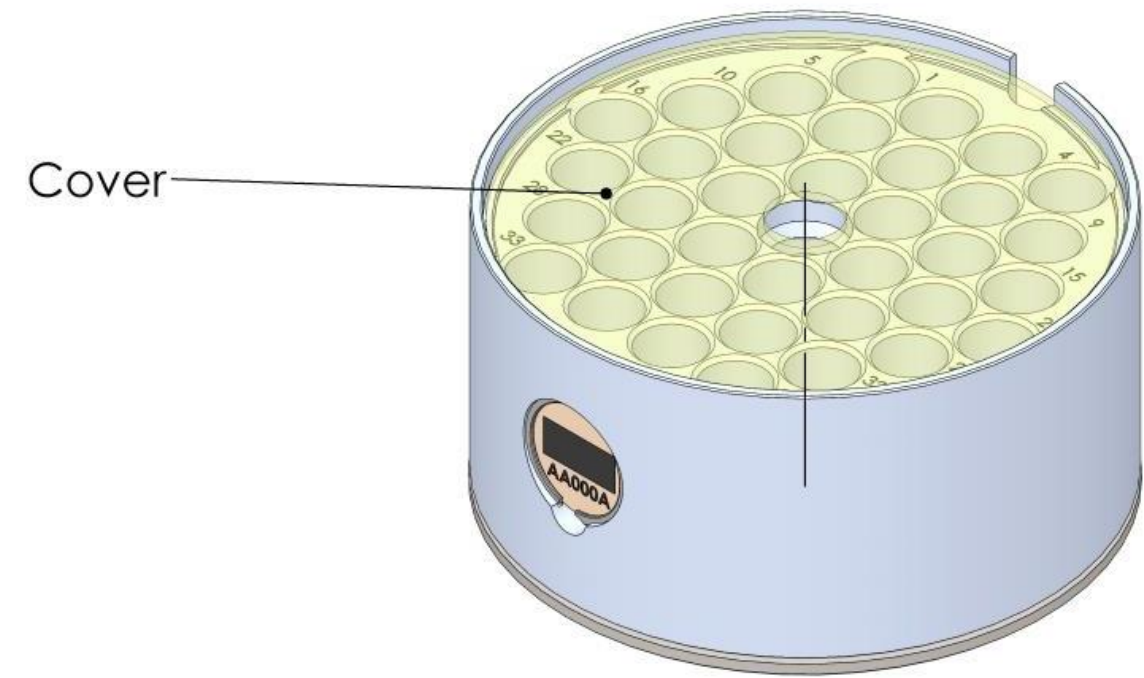
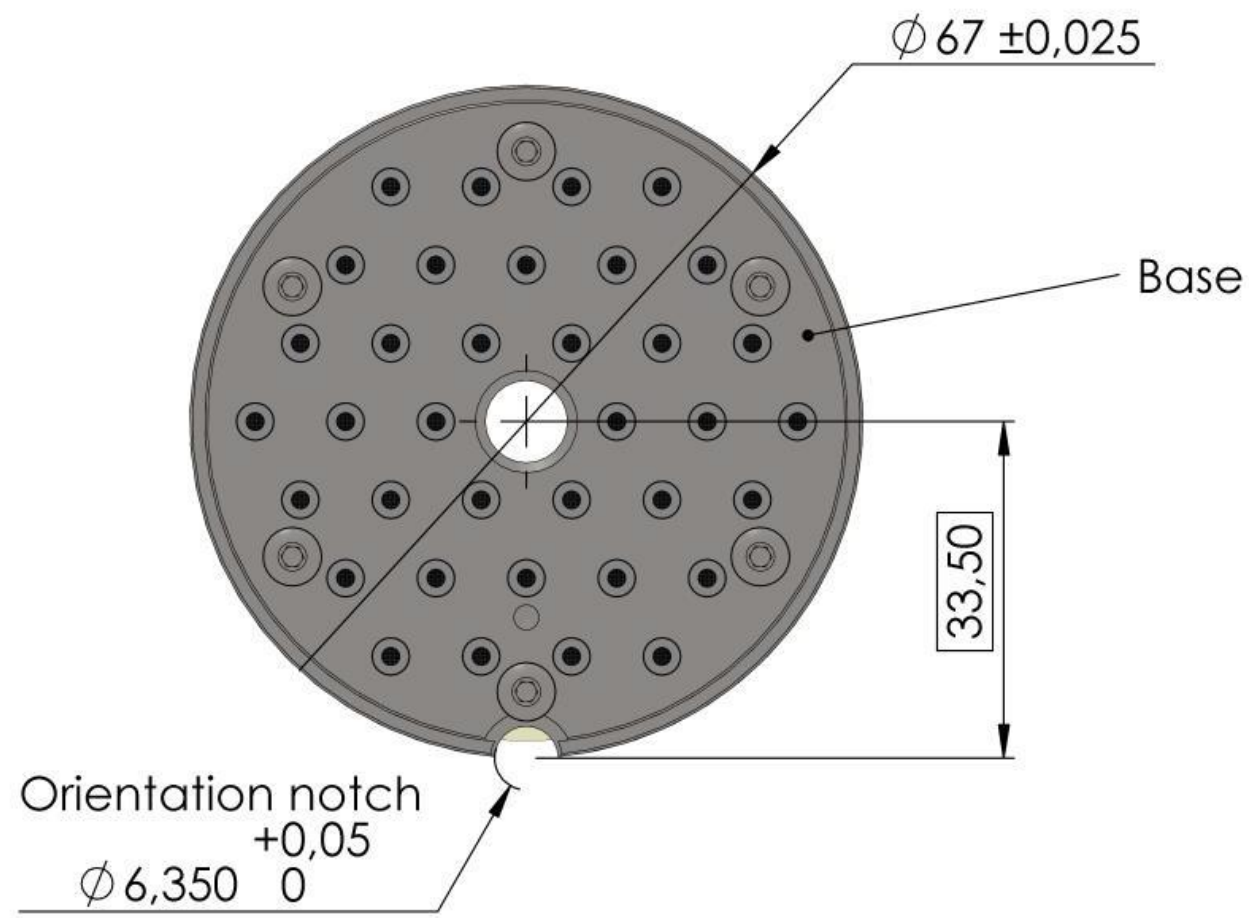
**EMBL**  
Antenne de Grenoble

Laboratoire Européen de Biologie Moléculaire  
71av des Martyrs - 38000 Grenoble  
téléphone 0 476 207 188 - fax 0 476 207 199

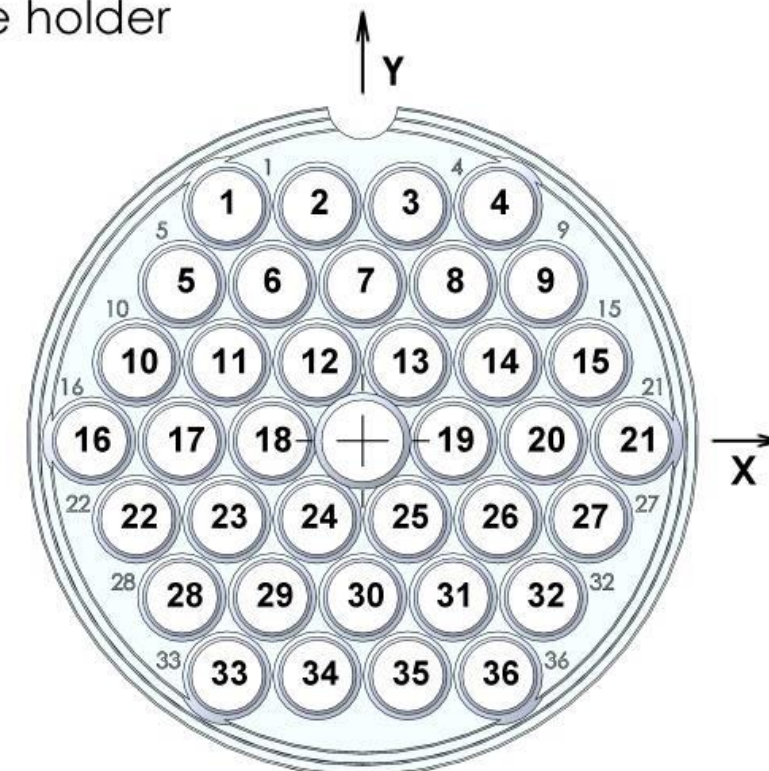
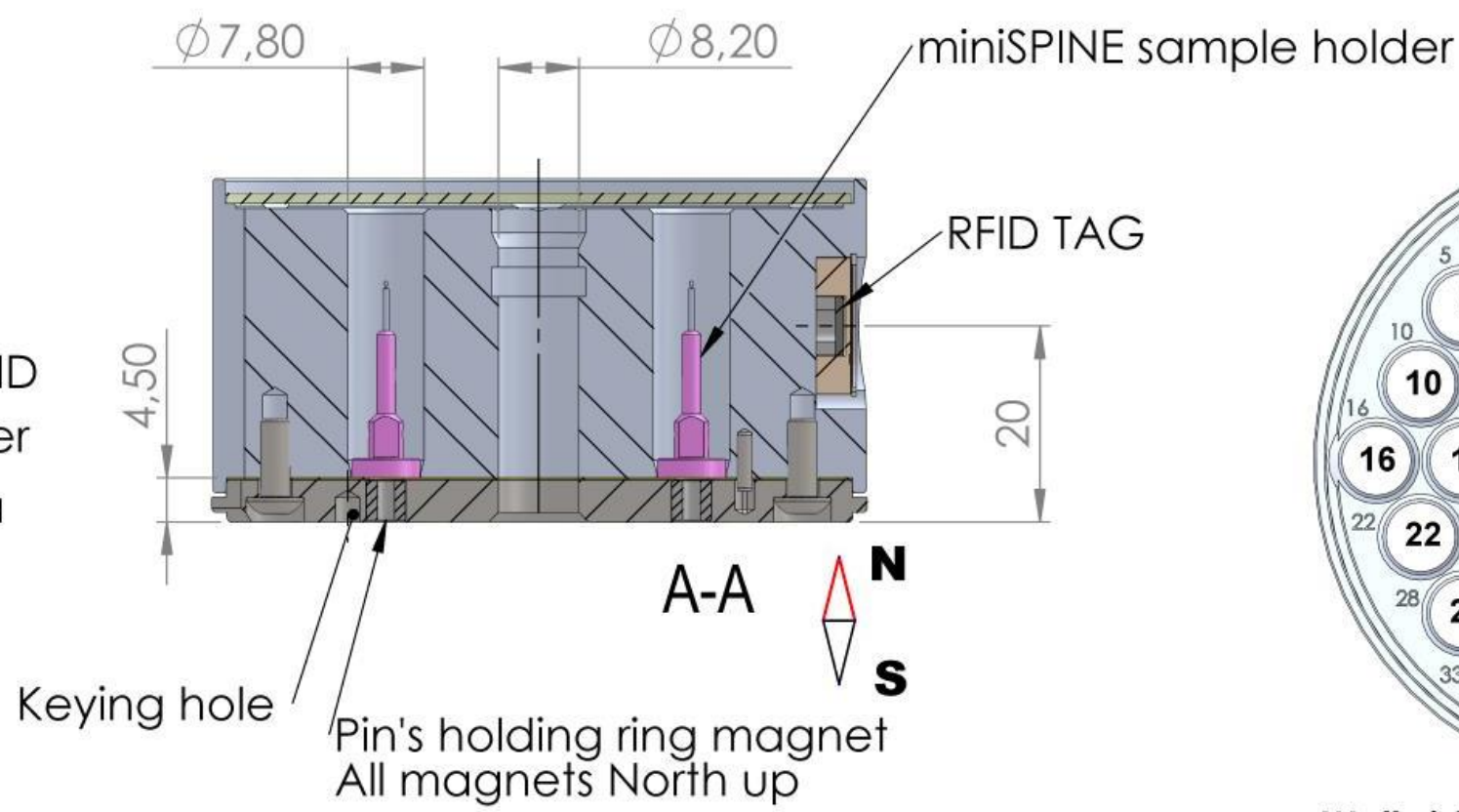
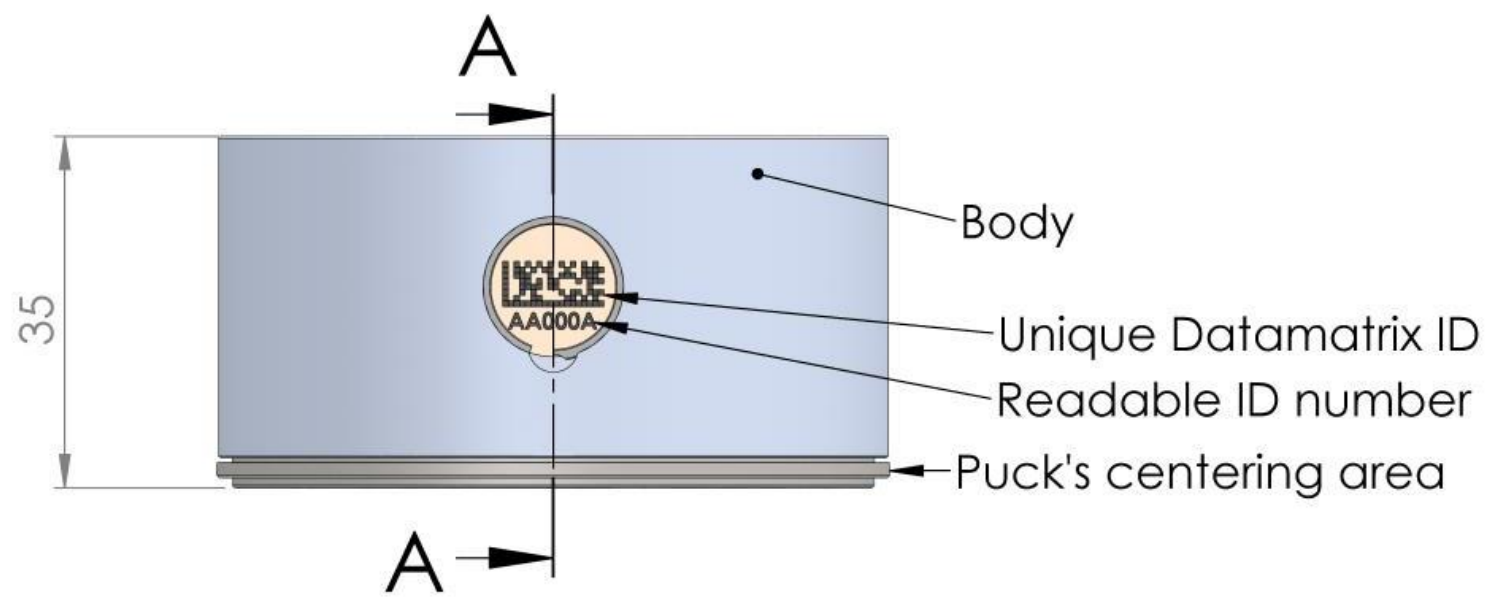


### Preliminary information

c			
b			
a			
	Date	Modification	Auteur
Titre		Ce dessin est la propriété exclusive de EMBL toute reproduction ou utilisation de l'objet représenté sont interdits sans autorisation	
<b>miniSPINerf sample holder Beta1</b>		 <b>EMBL</b> Antenne de Grenoble Laboratoire Européen de Biologie Moléculaire 71av des Martyrs - 38000 Grenoble téléphone 0 476 207 188 - fax 0 476 207 199	
Numéro - Indice de mise à jour	Projet : NewPin		
<b>1120 90</b>	Sous-ensemble : miniSPINE sample holder		
Matière : -	Remarque :	Qté :	
Dessiné : C.ROSSI	Date : 17/03/2017	Echelle : 5:1	

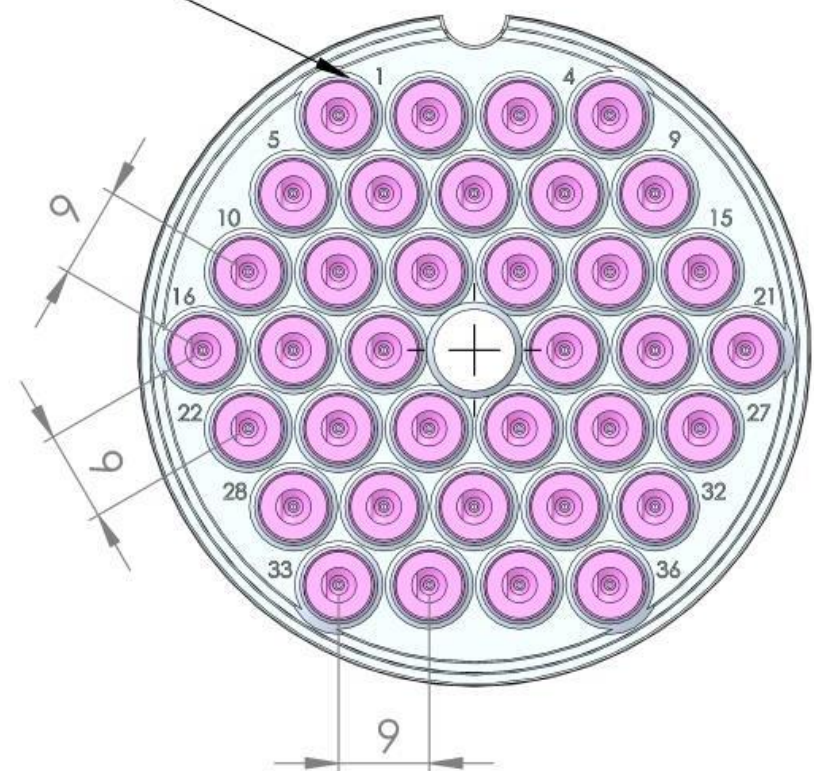


Well	X	Y
1	-13,5	23,38
2	-4,5	23,38
3	4,5	23,38
4	13,5	23,38
5	-18	15,59
6	-9	15,59
7	0	15,59
8	9	15,59
9	18	15,59
10	-22,5	7,79
11	-13,5	7,79
12	-4,5	7,79
13	4,5	7,79
14	13,5	7,79
15	22,5	7,79
16	-27	0
17	-18	0
18	-9	0
19	9	0
20	18	0
21	27	0
22	-22,5	-7,79
23	-13,5	-7,79
24	-4,5	-7,79
25	4,5	-7,79
26	13,5	-7,79
27	22,5	-7,79
28	-18	-15,59
29	-9	-15,59
30	0	-15,59
31	9	-15,59
32	18	-15,59
33	-13,5	-23,38
34	-4,5	-23,38
35	4,5	-23,38
36	13,5	-23,38



Wells identification and coordinates

36 wells arranged as an hexagonal matrix of 9x9



Preliminary informations

d	22/08/2016	new tag holder, higher magnets	C.ROSSI
c	25/07/2016		C.ROSSI
b			C.ROSSI
	Date	Modification	Auteur

Titre

## miniSPINE Puck V3

Ce dessin est la propriété exclusive de EMBL toute reproduction ou utilisation de l'objet représenté sont interdits sans autorisation

Numéro - Indice de mise à jour	Projet : NewPin	
<b>1122 01 00-D</b>	Sous-ensemble : miniSPINE puck	
Matière :	Remarque :	Qté : 1
Dessiné : C.ROSSI	Date : 11/01/2016	Echelle : 1:1

**EMBL**  
Antenne de Grenoble  
Laboratoire Européen de Biologie Moléculaire  
71av des Martyrs - 38000 Grenoble  
téléphone 0 476 207 188 - fax 0 476 207 199